

Prohlášení Federální komunikační komise pro rádiové frekvence

Poznámka: Toto zařízení bylo testováno a bylo shledáno, že splňuje limity pro digitální zařízení třídy A podle části 15 pravidel FCC. Tyto limity jsou navrženy tak, aby poskytovaly přiměřenou ochranu před škodlivým rušením v bytové instalaci. Toto zařízení generuje, používá a může vyzařovat vysokofrekvenční energii a pokud není instalováno a používáno v souladu s pokyny, může způsobit škodlivé rušení rádiové komunikace. Neexistuje však žádná záruka, že v určité instalaci nedojde k rušení. Pokud toto zařízení způsobuje škodlivé rušení příjmu rozhlasu nebo televize, které lze zjistit vypnutím a zapnutím zařízení, doporučujeme uživatele pokusit se odstranit rušení jedním nebo více z následujících opatření:

- Přesměrujte nebo přemístěte přijímací anténu.
- Zvyšte odstup mezi zařízením a přijímačem.
- Připojte zařízení do zásuvky na jiném obvodu, než na který je přijímač připojen.
- Požádejte o pomoc zkušeného rozhlasového a televizního technika.

Varování

Aby se zajistila trvalá shoda, používejte pouze stíněné kabely rozhraní při připojení k počítači nebo perifernímu zařízení. Také jakékoli změny nebo úpravy, které nejsou výslovně schváleny stranou odpovědnou za dodržování předpisů, by mohly zrušit oprávnění uživatele provozovat toto zařízení.

Toto zařízení vyhovuje části 15 pravidel FCC. Provoz je podmíněn následujícími dvěma podmínkami:

Toto zařízení nesmí způsobovat škodlivé rušení a

Toto zařízení musí přijmout jakákoli přijatá rušení, včetně rušení, které může způsobit nežádoucí provoz.

Odpovědná strana: Gamber-Johnson LLC

3001 Borham Ave
Stevens Point WI 54481 USA
Tel: 1-800-456-6868

Kontaktní podpora: www.gamberjohnson.com

<Pouze u modelů s externí anténou>

Externí anténa

Výstraha expozice FCC RF:

Toto zařízení je vybaveno konektory externí antény pro připojení k volitelné dokovací stanici nebo replikátoru portů pro mobilní externí antény. Externí anténa (y) musí být profesionálně instalována a nesmí překročit doporučený maximální zisk antény, jak je popsáno v jednotlivých dodaných pokynech pro bezdrátové vysílání.

Maximální přípustná odchylka antény pro externí anténu WWAN pro mobilní pásmo je 4 dBi, pásmo PCS je 3 dBi, pásmo LTE 4 je 3 dBi, LTE pásmo 17 je 9 dBi a 10 dBi pro pásmo LTE 13. Také uživatel musí udržovat minimální vzdálenost 20 cm mezi vnějšími anténami a tělem všech osob (bez končetin rukou, zápěstí a nohou) během bezdrátových provozních režimů.

32-M-1-1

PRE-INSTALLATION RECOMMENDATIONS

Conduct a “Bench Test”

Gamber-Johnson strongly advises a “bench test” be conducted to verify all electronic and software issues are resolved prior to installation:

1. Make sure the computer is operational by itself.
2. Insert computer into the docking station and verify that the computer is operating in the dock.
3. Interconnect entire assembly and verify start-up of all components, including other equipment (printers, modems, scanners, etc.)

Gamber-Johnson recommends positioning of all mounts and equipment in the vehicle prior to the actual install to verify that mounting locations are safe and practical.

IMPORTANT SAFETY INFORMATION FOR INSTALLERS

Safety is dependent on the proper installation and servicing of this docking station. It is important to read and follow all instructions before installing this product.

To properly install a Gamber-Johnson docking station you must have a good understanding of automotive electrical procedures and systems, along with proficiency in the installation and service of aftermarket vehicle equipment.

There are no adjustments required at any time of the electrical components within the docking station. **Opening the docking station will void the product warranty.**

During Installation:

DO NOT connect this docking station to the vehicle battery until:

1. All other electrical connections are made
2. Mounting of all components is complete
3. Verification that no shorts exist in the entire system

DO NOT install equipment or route wiring or cords in the deployment path of any air bag.

When drilling into the vehicle, **DO** make sure that both sides of the surface are clear of anything that could be damaged.

Caution: If wiring is shorted to the frame, high current conductors can cause hazardous sparks resulting in electrical fires or flying molten metal.

After installation:

Test the docking station to ensure that it is working properly.

File these instructions in a safe place and refer to them when performing maintenance or reinstalling.

WARNING: Failure to follow all safety precautions and instructions may result in property damage, serious injury, or death.

Bezpečnostní opatření pro ovládání dokovací stanice

- Pokud dojde k poruchám nebo poruchám, okamžitě zastavte používání

Pokud dojde k poruše, okamžitě odpojte zástrčku do auta a vyjměte počítač z tohoto produktu

- Tento výrobek je poškozen
- Cizí předmět je uvnitř tohoto produktu
- Vyzáří se kouř
- Vyskytuje se neobvyklý zápach

• Neobvykle horké

Pokračujte v používání tohoto výrobku, pokud jsou splněny některé z výše uvedených podmínek, může způsobit požár nebo úraz elektrickým proudem.

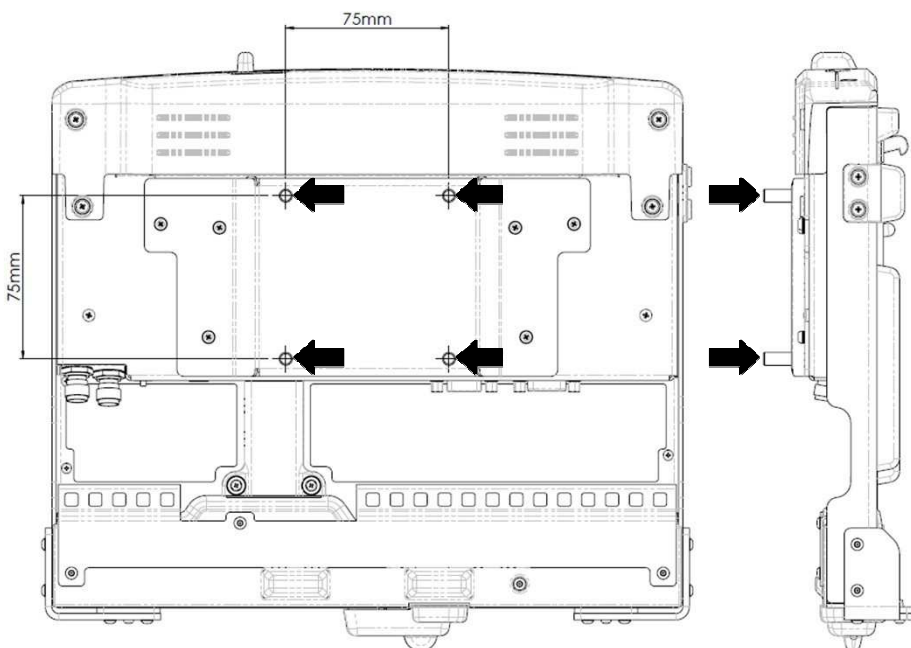
- Pokud dojde k poruše nebo potížím, okamžitě odpojte zástrčku a vyjměte přístroj z tohoto zařízení. Potom se obraťte na odbornou technickou podporu k opravě.
- Nedotýkejte se tohoto produktu nebo kabelu, když se začne bouřkovat. Mohlo by dojít k úrazu elektrickým proudem.
- Nepokládejte kontejnery s tekutými nebo kovovými předměty na vrchol tohoto výrobku. Pokud dojde k úniku vody nebo jiné kapaliny, Spony, mince nebo cizí předměty se mohou dostat uvnitř tohoto výrobku, může dojít k požáru nebo úrazu elektrickým proudem.
 - Jestliže se cizí předmět dostal dovnitř, okamžitě odpojte zástrčku a vyjměte přístroj z tohoto zařízení. Poté kontaktujte kancelář technické podpory.
- Vyhněte se spouště vody, vlhkosti, páry, prachu, olejových výparů atd. V opačném případě může dojít k požáru nebo úrazu elektrickým proudem.
- Používejte pouze specifikovanou dokovací stanici
S tímto produktem
Použití dokovací stanice jiné než dodané (dodávané s jednotkou nebo samostatně prodávané jako příslušenství) může způsobit požár.

- Nepřipojujte do sítě LAN telefonní linku nebo jiný síťový kabel než ten určený.
- Je-li port LAN připojen k síti, jako jsou níže uvedené, může dojít k požáru nebo úrazu elektrickým proudem.
 - Síť jiné než 1000BASE-T, 100BASE-TX nebo 10BASE-T
 - Telefonní linky (IP telefony), telefonní linky, interní telefonní linky (na přepážkách), digitální veřejné telefony atd.)

-
- Použití tohoto výrobku nepřetržitě v horkém prostředí se zkrátí Životnost výrobku. Nepoužívejte v těchto typech prostředí.
 - Při použití v horkém nebo studeném prostředí mohou některé periferie nefungovat správně. Zkontrolujte provozní prostředí periferních zařízení.

- **Neinstalujte tento výrobek v nestabilním stavu**
Pokud dojde k ztrátě rovnováhy jednotky, může dojít k pádu nebo k pádu, což může způsobit zranění.
- **Neinstalujte tento výrobek tam, kde je spousta vody, vlhkosti, páry, prachu, olejových výparů apod.** V opačném případě by mohlo dojít k požáru nebo úrazu elektrickým proudem.

Rozměrový výkres



Montážní upevnění 75mm VESA šrouby jsou k dispozici v oblastech označených šipkami na obrázku výše.

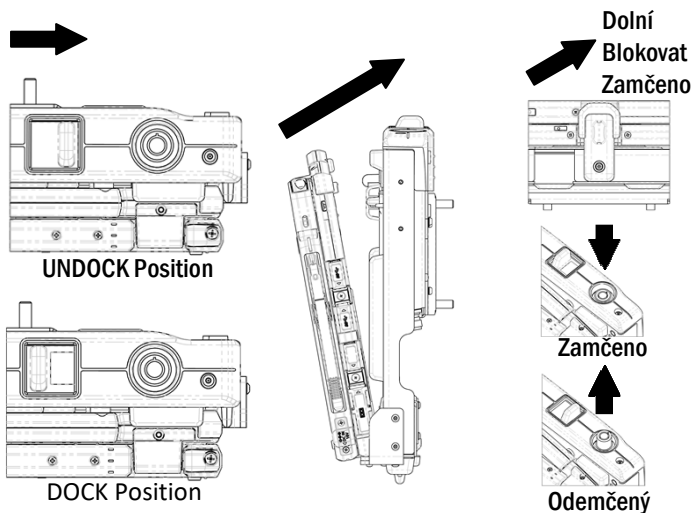
Jak používat

DOCKING PROCEDURE

1. Zajistěte, aby západka byla v poloze "OTEVŘENO"
2. Prodloužením rukojeti CF-20 do polohy "DEPLOYED" vložte CF-20
3. Zatláčte horní část jednotky CF-20 do doku. Západka se přesune do polohy "Dokončené"
4. Chcete-li zabezpečit, aby byla tableta zajištěna v zavřené poloze se západkou displeje, zařaďte spodní západku do uzamknuté polohy
5. Zatláčte rukojeť CF-20 do polohy "STOP"
6. Zatláčte zámek a zajistěte zařízení

POZNÁMKY:

Ujistěte se, že západka je plně v poloze "Ukotvená". Doporučuje se, aby byl CF-20 zasunut do doku dvěma rukama. U CF-20 vybaveného doplňkem Gadge t může být nutné připojit hlavní jednotku pouze vpřed. Další informace naleznete v návodu k obsluze.



POZNÁMKA:

Části dokovací stanice se mohou poněkud lišit od ilustrací v návodu k obsluze, ale toto by nemělo představovat žádné problémy při skutečném používání. Při používání dokovací stanice postupujte podle pokynů k obsluze.

Popis součástí

- A. Páka
- B. Zamknout
- C. Sekundární západka

Spodní strana

- D. Přepínač antény
- E. DC-IN jack DC IN 16V



F. LAN port



G. USB port



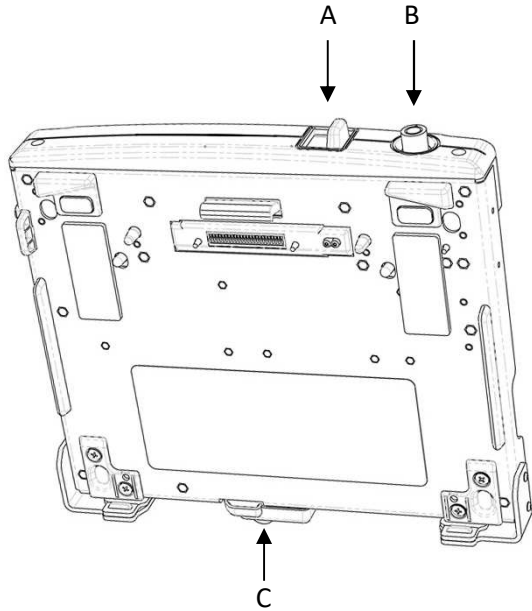
H. HDMI port



I. VGA Port

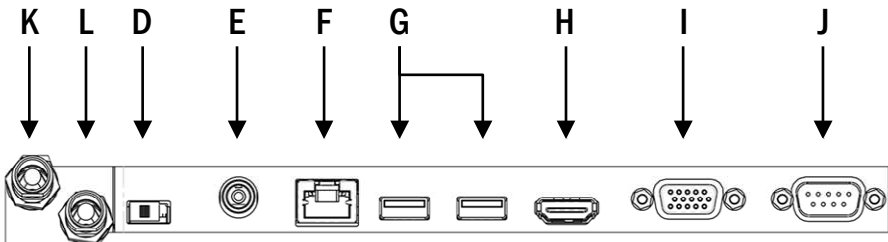


J. Serial port



K. Externí port antény bezdrátové sítě LAN / GPS EX. ANT 2

L. Externí anténa bezdrátové antény WAN EX. ANT 1



K & L porty pouze na následujících modelech:

7160-0802-02, (-P) & (-E)

7160-0802-06, (-P) & (-E)

Specifikace

Položka	Popis
Vstup napájecího zdroje	DC 15.6V-16V Používejte schválené PSU s označením FCC / E
Konektor pro rozšiřující sběrnici	24-Pin
Port USB* ¹	USB 3.0 x 2
LAN Port	RJ-45 x 1
HDMI Port** ²	HDMI x 1 Pro exkluzivní použití se standardem HDMI
VGA Port	Mini Dsub 15-pin female (analogové rozhraní)
Serial Port	Dsub 9-pin male
Fyzická dimenze [Š x V x H]	290x277x75mm (11.42x10.91x2.95")
Hmotnost	2.28kg (5 lb)

*¹ Nezaručuje provoz všech periferí kompatibilních s rozhraním USB a HDMI

*² Při připojení HDMI kompatibilního displeje se specifikace, jako jsou maximální rozlišení dostupné pro výstup, liší v závislosti na specifikacích připojených zařízení. Podrobnosti viz připojené zařízení.

Informace o certifikaci regulace

Regulační model #: 7160-0802

Model GJ # & Popis:

7160-0802-00	Dock – Panasonic – CF20 – No RF – Keyed Alike
7160-0802-00-P	Dock – Panasonic – CF20 – No RF – Keyed Alike
7160-0802-00-E	Dock – Panasonic – CF20 – No RF – Keyed Alike
7160-0802-02	Dock – Panasonic – CF20 – Dual RF – Keyed Alike
7160-0802-02-P	Dock – Panasonic – CF20 – Dual RF – Keyed Alike
7160-0802-02-E	Dock – Panasonic – CF20 – Dual RF – Keyed Alike
7160-0802-04	Dock – Panasonic – CF20 – No RF – Keyed Different
7160-0802-04-P	Dock – Panasonic – CF20 – No RF – Keyed Different
7160-0802-04-E	Dock – Panasonic – CF20 No RF – Keyed Different
7160-0802-06	Dock – Panasonic – CF20 Dual RF – Keyed Different
7160-0802-06-P	Dock – Panasonic – CF20 Dual RF – Keyed Different
7160-0802-06-E	Dock – Panasonic – CF20 Dual RF – Keyed Different

Certifikace:

- EN55022
- EN50498
- EN50581

Toto zařízení vyhovuje části 15 pravidel FCC. Provoz je podmíněn následujícími dvěma podmínkami. (1) toto zařízení nesmí způsobovat škodlivé rušení a (2) toto zařízení musí přijmout jakákoli přijatá rušení, včetně rušení, které může způsobit nežádoucí provoz.



Gamber-Johnson LLC,
3001 Borham Ave.,
Stevens Point, WI, 54481, USA, 1-800-456-6868